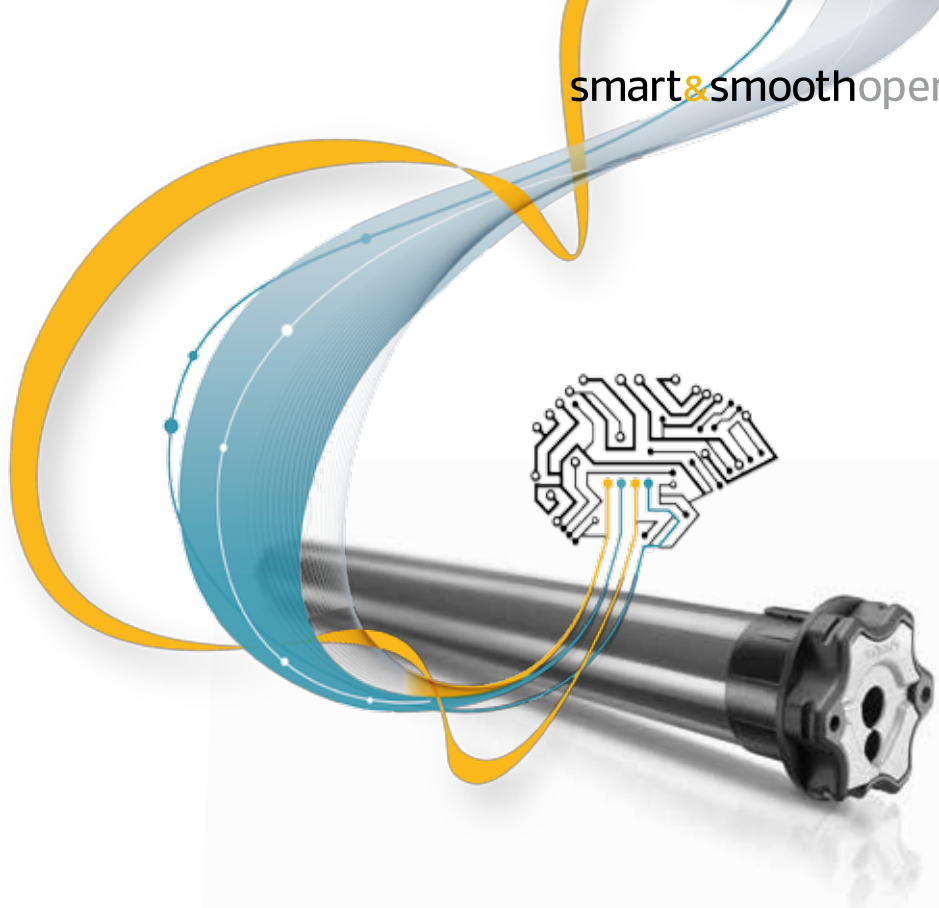


smart&smoothoperator®



## Carnet de chantier S&SO RS100



# Somfy avec Vous

DES SERVICES ADAPTÉS À VOS BESOINS POUR VOUS ACCOMPAGNER DANS L'INNOVATION S&SO RS100



Les sessions de formations sont en ligne sur somfypro, inscrivez-vous !

Pour tout renseignement : [contact.formation@somfy.com](mailto:contact.formation@somfy.com)

Les services d'accompagnement sont en ligne sur somfypro, complétez le bon de commande !



## Besoin d'autonomie et d'acquérir des compétences ?

Notre centre de formation vous propose,

### • des formations inter-entreprises ou intra-entreprise

#### Stages techniques :

- ST20 : mettre en service et exploiter les bénéfices des moteurs pour volets roulants de la gamme S&SO RS100 io.
- ST36 : mettre en service les motorisations pour volets roulants Oximo io et S&SO RS100 io associées à leurs points de commandes.

#### Stage commercial :

- SC13 : identifier les caractéristiques techniques des moteurs pour volets roulants de la gamme S&SO RS100 io et maîtriser les arguments de vente.

### • des formations digitales : la classe virtuelle, une nouvelle façon de se former.

## Besoin d'être accompagné par un technicien Somfy pour une mise en service sur site ?

L'intervention est préparée, Somfy est à vos côtés sur le chantier. Le conseiller technique vous aide à réaliser l'installation.

## Besoin d'être accompagné par un technicien Somfy pour une mise en service par téléphone ?

Le rendez-vous est fixé le jour de votre intervention. Un interlocuteur dédié vous appelle et vous accompagne lors de l'intervention.

## Besoin d'aide, un problème sur votre chantier ?

Nos conseillers techniques vous répondent par téléphone au **0820 374 374** du lundi au jeudi de 9h00 à 12h00 et de 14h00 à 17h30 (16h30 le vendredi).

## Retrouvez tous nos services et tous nos supports techniques accessibles 7j/7 24h/24 sur somfypro

Ne les cherchez plus, notez ici vos identifiants de connexion !

Identifiant : .....Mot de passe : .....



[somfypro.fr](https://www.somfypro.fr)

# Sommaire

■ Différencier les deux types de points de commande io	p. 4
■ Vérifier que le point de commande est enregistré	p. 6
■ Mettre en service un moteur S&SO RS100 io	p. 8
■ Modifier les fins de courses d'un moteur S&SO RS100 io	p. 10
■ Mettre un moteur S&SO RS100 io en mode usine	p. 12
■ Mettre en service un moteur S&SO RS100 io HYBRID à partir d'un point de commande filaire	p. 14
■ Modifier les fins de courses d'un moteur S&SO RS100 io HYBRID à partir d'un point de commande filaire	p. 18
■ Ajouter un point de commande radio sur un moteur S&SO RS100 io HYBRID	p. 20
■ Mettre en service un moteur S&SO RS100 io HYBRID	p. 22

➔ La lecture de la notice d'origine est obligatoire avant toute installation.  
Les informations présentes dans ce document ne se substituent pas à la notice d'origine des produits mentionnés.

# 1.0 DIFFÉRENCIER LES DEUX TYPES DE POINTS DE COMMANDE io GRÂCE À L'ÉTIQUETTE SITUÉE AU DOS OU À L'INTÉRIEUR DU PRODUIT



Points de commande **SANS** retour d'information



Points de commande **AVEC** retour d'information

Liste des points de commande **SANS** retour d'information

Liste des points de commande **AVEC** retour d'information

Smoove io Origin/Sensitif	Smoove RS100 io	Situo 1 io	Situo 5 io	Chronis io		Telis 1 io	Easy Sun io	Composio io



Fonctionnement en mode discret pour des volets roulants silencieux.

## 2.1 | VÉRIFIER QUE LE POINT DE COMMANDE EST ENREGISTRÉ

Le moteur a ses fins de courses réglées automatiquement par défaut mais le point de commande est-il enregistré ?



Alimenter un seul moteur



Si nécessaire, activer le Smoove RS100 en restant appuyé sur le bouton ON/OFF



Tester le fonctionnement du moteur

2 cas possibles

### Cas 1

Le moteur fonctionne avec son point de commande

FIN

Moteur avec point de commande enregistré. Sens de rotation adapté ou non (auto-ajustement fait par le moteur dans les prochains cycles).

### Cas 2

Le moteur ne fonctionne pas avec son point de commande

Moteur avec point de commande non enregistré. Suivre l'étape 2.2 pour mettre en service le moteur avec un point de commande sans retour d'information.



# 2.2 METTRE EN SERVICE UN MOTEUR S&SO RS100 io À PARTIR D'UN POINT DE COMMANDE RADIO SANS RETOUR D'INFORMATION

4 Cas possibles

⚠ Le moteur détermine automatiquement son sens de rotation après le réglage des fins de courses (max 2 cycles)

**Cas 1** Il faut programmer le point de commande

Le volet roulant a des verrous et des butées

**Verrous**  
**Butées**

Prendre en main le moteur

Le moteur réagit

Programmer le point de commande

Le moteur réagit

Vérifier le bon fonctionnement du volet roulant à l'aide du point de commande en réalisant un cycle complet

FIN

**Cas 2** Il faut régler les fins de courses haute et basse manuellement

Le volet roulant a des sangles ou cliquets, mais pas de butées

**Sangles ou cliquets**

Prendre en main le moteur

Le moteur réagit

Positionner le volet roulant à mi-course

Position à mi-course

Rester appuyé jusqu'au va-et-vient du moteur

Le moteur réagit

Placer le volet à la fin de course haute voulue

Position haute

Rester appuyé jusqu'au va-et-vient du moteur

Le moteur réagit

Placer le volet roulant en fin de course basse voulue

Position basse

Rester appuyé jusqu'au va-et-vient du moteur

Le moteur fait deux va-et-vient

Programmer le point de commande

Le moteur réagit

Vérifier le bon fonctionnement du volet roulant à l'aide du point de commande en réalisant un cycle complet

FIN

Les fins de courses sont réglées : il faut programmer le point de commande

**Cas 3** Il faut régler la fin de course basse en manuel et la fin de course haute en automatique

Le volet roulant a des sangles ou cliquets et des butées

**Sangles ou cliquets**  
**Butées**

Prendre en main le moteur

Le moteur réagit

Positionner le volet roulant à mi-course

Position à mi-course

Rester appuyé jusqu'au va-et-vient du moteur

Le moteur réagit

Placer le volet à la fin de course basse voulue

Position basse

Rester appuyé jusqu'au va-et-vient du moteur

Le moteur réagit

Faire forcer le volet roulant sur les butées hautes

Position haute

Rester appuyé jusqu'au va-et-vient du moteur

Le moteur fait deux va-et-vient

Programmer le point de commande

Le moteur réagit

Vérifier le bon fonctionnement du volet roulant à l'aide du point de commande en réalisant un cycle complet

FIN

Les fins de courses sont réglées : il faut programmer le point de commande

**Cas 4** Il faut régler la fin de course haute en manuel et la fin de course basse en automatique

Le volet roulant a des verrous, mais pas de butées

**Verrous**

Prendre en main le moteur

Le moteur réagit

Positionner le volet roulant à mi-course

Position à mi-course

Rester appuyé jusqu'au va-et-vient du moteur

Le moteur réagit

Placer le volet à la fin de course haute voulue

Position haute

Rester appuyé jusqu'au va-et-vient du moteur

Le moteur réagit

Faire forcer le volet roulant sur les verrous

Position basse

Rester appuyé jusqu'au va-et-vient du moteur

Le moteur fait deux va-et-vient

Programmer le point de commande

Le moteur réagit

Vérifier le bon fonctionnement du volet roulant à l'aide du point de commande en réalisant un cycle complet

FIN

Les fins de courses sont réglées : il faut programmer le point de commande

# 2.3 MODIFIER LES FINS DE COURSES D'UN MOTEUR S&SO RS100 io À PARTIR D'UN POINT DE COMMANDE RADIO SANS RETOUR D'INFORMATION

4 cas possibles

**Cas 1**  
Le volet roulant a des verrous et des butées

**Il faut modifier les fins de courses haute et basse en automatique**

Positionner le volet roulant à mi-course

Position à mi-course

Rester appuyé jusqu'au va-et-vient du moteur

Le moteur réagit

Rester appuyé jusqu'au va-et-vient du moteur

Le moteur réagit

Vérifier le bon fonctionnement du volet roulant à l'aide du point de commande radio en réalisant un cycle complet

**Cas 2**  
Le volet roulant a des sangles ou clinquants mais pas de butées

**Il faut modifier les fins de courses haute et basse en manuel**

Positionner le volet roulant à mi-course

Position à mi-course

Rester appuyé jusqu'au va-et-vient du moteur

Le moteur réagit

Positionner le volet en fin de course haute voulue

Position haute

Rester appuyé jusqu'au va-et-vient du moteur

Le moteur réagit

Positionner le volet roulant en fin de course basse voulue

Position basse

Rester appuyé jusqu'au va-et-vient du moteur

Le moteur fait deux va-et-vient

Vérifier le bon fonctionnement du volet roulant à l'aide du point de commande en réalisant un cycle complet

**Cas 3**  
Le volet roulant a des sangles ou clinquants et des butées

**Il faut régler la fin de course haute en automatique et la fin de course basse en manuel**

Positionner le volet roulant à mi-course

Position à mi-course

Rester appuyé jusqu'au va-et-vient du moteur

Le moteur réagit

Faire forcer le volet roulant sur ses butées hautes

Position haute

Rester appuyé jusqu'au va-et-vient du moteur

Le moteur réagit

Positionner le volet roulant en fin de course basse voulue

Position basse

Rester appuyé jusqu'au va-et-vient du moteur

Le moteur fait deux va-et-vient

Vérifier le bon fonctionnement du volet roulant à l'aide du point de commande en réalisant un cycle complet

**Cas 4**  
Le volet roulant a des verrous, mais pas de butées

**Il faut régler la fin de course basse en automatique et la fin de course haute en manuel**

Positionner le volet roulant à mi-course

Position à mi-course

Rester appuyé jusqu'au va-et-vient du moteur

Le moteur réagit

Faire forcer le volet roulant sur ses verrous

Position basse

Rester appuyé jusqu'au va-et-vient du moteur

Le moteur réagit

Positionner le volet roulant en fin de course haute voulue

Position haute

Rester appuyé jusqu'au va-et-vient du moteur

Le moteur fait deux va-et-vient

Vérifier le bon fonctionnement du volet roulant à l'aide du point de commande en réalisant un cycle complet

## 2.4 | METTRE UN MOTEUR S&SO RS100 io EN MODE USINE POUR RELANCER UNE RECHERCHE AUTOMATIQUE DU SENS DE ROTATION

Il faut mettre le moteur en mode usine



Positionner le volet roulant à mi-course



Position à mi-course



Rester appuyé jusqu'au va-et-vient du moteur



Le moteur fait un va-et-vient



Rester appuyé sur les 3 touches jusqu'au va-et-vient du moteur



Le moteur fait un va-et-vient



Rester appuyé sur «PROG» jusqu'au 2<sup>ème</sup> va-et-vient du moteur



Le moteur fait deux va-et-vient

Se référer au chapitre 2.2 «Mettre en service un moteur RS100io» pour régler le moteur

# 3.1 | METTRE EN SERVICE UN MOTEUR S&SO RS100 io HYBRID À PARTIR D'UN POINT DE COMMANDE FILAIRE

Brancher le moteur RS100 io Hybrid à son point de commande. Se référer aux 2 schémas ci-dessous.



Alimenter le moteur

Tester le fonctionnement du moteur

2 cas possibles

## Cas 1

Le sens de rotation est correct



Le sens de rotation est correct



Positionner le volet roulant à mi-course



Position à mi-course

Continuer la procédure page suivante en fonction du niveau d'équipement

## Cas 2

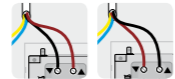
Le sens de rotation est inversé



Il faut modifier le sens de rotation



Couper l'alimentation et attendre 30 secondes



Intervir les fils marron et noir du moteur



Remettre l'alimentation



Positionner le volet roulant à mi-course



Position à mi-course

Continuer la procédure page suivante en fonction du niveau d'équipement

Schéma de câblage d'un moteur S&SO RS100 io Hybrid avec une alimentation dans le coffre

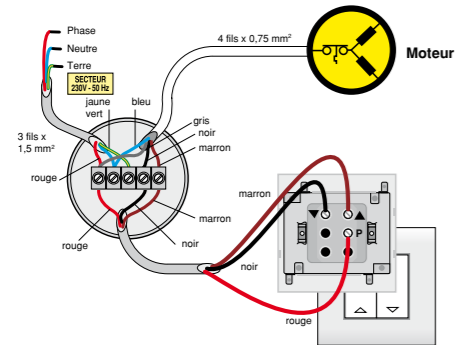
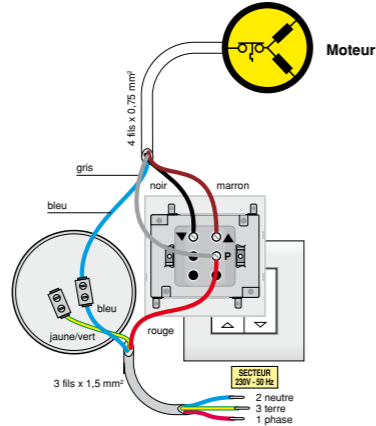


Schéma de câblage d'un moteur S&SO RS100 io Hybrid avec une alimentation par l'inverseur



## 3.2 | METTRE EN SERVICE UN MOTEUR S&SO RS100 io HYBRID À PARTIR D'UN POINT DE COMMANDE FILAIRE (SUITE)

4 cas possibles

**Cas 1**  
Le volet roulant a des verrous et des butées

**Verrous**  
**Butées**

**Il faut tester le fonctionnement du volet roulant**

**FIN**

Vérifier le bon fonctionnement du volet roulant à l'aide du point de commande en réalisant un cycle complet

**Cas 2**  
Le volet roulant a des sangles ou clinquants et pas de butées

**Sangles ou clinquants**

**Il faut régler les fins de courses haute et basse manuellement**

Réaliser 6 appuis courts sur la touche «montée»

Rester appuyé sur la touche «descente»

Le moteur fait un va-et-vient

Positionner le volet en fin de course haute voulue

Position haute

Réaliser un appui court sur la touche «montée»

Rester appuyé sur la touche «descente»

Le moteur fait un va-et-vient

Positionner le volet en fin de course basse voulue

Position basse

Réaliser un appui court sur la touche «montée»

Rester appuyé sur la touche «descente»

Le moteur fait deux va-et-vient

Vérifier le bon fonctionnement du volet roulant à l'aide du point de commande en réalisant un cycle complet

**FIN**

**Cas 3**  
Le volet roulant a des sangles ou clinquants et des butées

**Sangles ou clinquants**  
**Butées**

**Il faut régler la fin de course haute en automatique et la fin de course basse en manuel**

Réaliser 6 appuis courts sur la touche «montée»

Rester appuyé sur la touche descente

Le moteur fait un va-et-vient

Faire forcer le volet sur ses butées hautes

Position haute

Réaliser un appui court sur la touche «montée»

Rester appuyé sur la touche «descente»

Le moteur fait un va-et-vient

Positionner le volet en fin de course basse voulue

Position basse

Réaliser un appui court sur la touche «montée»

Rester appuyé sur la touche «descente»

Le moteur fait deux va-et-vient

Vérifier le bon fonctionnement du volet roulant à l'aide du point de commande en réalisant un cycle complet

**FIN**

**Cas 4**  
Le volet roulant a des verrous mais pas de butées

**Verrous**

**Il faut régler la fin de course haute en manuel et la fin de course basse en automatique**

Réaliser 6 appuis courts sur la touche «montée»

Rester appuyé sur la touche descente

Le moteur fait un va-et-vient

Positionner le volet en fin de course haute voulue

Position haute

Réaliser un appui court sur la touche «montée»

Rester appuyé sur la touche «descente»

Le moteur fait un va-et-vient

Faire forcer le volet sur ses verrous

Position basse

Réaliser un appui court sur la touche «montée»

Rester appuyé sur la touche «descente»

Le moteur fait deux va-et-vient

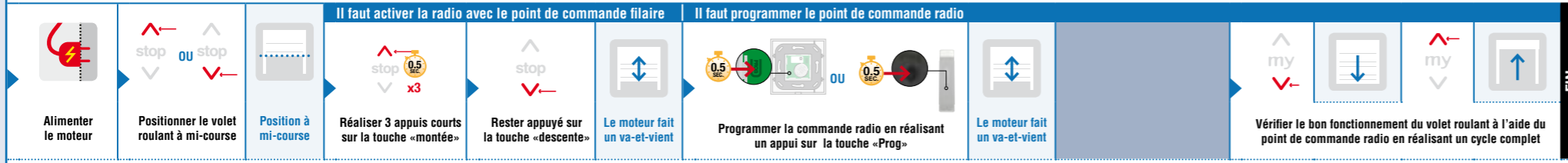
Vérifier le bon fonctionnement du volet roulant à l'aide du point de commande en réalisant un cycle complet

**FIN**

### 3.3 MODIFIER LES FINS DE COURSES D'UN MOTEUR S&SO RS100 io HYBRID À PARTIR D'UN POINT DE COMMANDE FILAIRE

4 cas possibles		Il faut modifier les fins de courses haute et basse en automatique																		FIN	
4 cas possibles	<b>Cas 1</b> Le volet roulant a des verrous et des butées  Verrous Butées	 stop ou stop	 Position à mi-course	 Réaliser 6 appuis courts sur la touche «montée»	 Rester appuyé sur la touche «descente»	 Le moteur fait un va-et-vient	 Faire forcer le volet sur ses butées hautes	 Position haute	 Réaliser un appui sur la touche «montée»		 Rester appuyé sur la touche «descente»	 Le moteur fait un va-et-vient	 Faire forcer le volet sur ses verrous	 Position basse	 Réaliser un appui court sur la touche «montée»	 Rester appuyé sur la touche «descente»	 Le moteur fait deux va-et-vient	 stop	 Vérifier le bon fonctionnement du volet roulant à l'aide du point de commande en réalisant un cycle complet	 stop	 FIN
	<b>Cas 2</b> Le volet roulant a des sangles ou clinquants et pas de butées  Sangles ou clinquants	 stop ou stop	 Position à mi-course	 Réaliser 6 appuis courts sur la touche «montée»	 Rester appuyé sur la touche «descente»	 Le moteur fait un va-et-vient	 Positionner le volet en fin de course haute voulue	 Position haute	 Réaliser un appui sur la touche «montée»		 Rester appuyé sur la touche «descente»	 Le moteur fait un va-et-vient	 Positionner le volet en fin de course basse voulue	 Position basse	 Réaliser un appui court sur la touche «montée»	 Rester appuyé sur la touche «descente»	 Le moteur fait deux va-et-vient	 stop	 Vérifier le bon fonctionnement du volet roulant à l'aide du point de commande en réalisant un cycle complet	 stop	 FIN
	<b>Cas 3</b> Le volet roulant a des sangles ou clinquants et des butées  Sangles ou clinquants Butées	 stop ou stop	 Position à mi-course	 Réaliser 6 appuis courts sur la touche «montée»	 Rester appuyé sur la touche «descente»	 Le moteur fait un va-et-vient	 Faire forcer le volet sur ses butées hautes	 Position haute	 Réaliser un appui sur la touche «montée»		 Rester appuyé sur la touche «descente»	 Le moteur fait un va-et-vient	 Positionner le volet en fin de course basse voulue	 Position basse	 Réaliser un appui court sur la touche «montée»	 Rester appuyé sur la touche «descente»	 Le moteur fait deux va-et-vient	 stop	 Vérifier le bon fonctionnement du volet roulant à l'aide du point de commande en réalisant un cycle complet	 stop	 FIN
	<b>Cas 4</b> Le volet roulant a des verrous mais pas de butées  Verrous	 stop ou stop	 Position à mi-course	 Réaliser 6 appuis courts sur la touche «montée»	 Rester appuyé sur la touche «descente»	 Le moteur fait un va-et-vient	 Positionner le volet en fin de course haute voulue	 Position haute	 Réaliser un appui sur la touche «montée»		 Rester appuyé sur la touche «descente»	 Le moteur fait un va-et-vient	 Faire forcer le volet sur ses verrous	 Position basse	 Réaliser un appui court sur la touche «montée»	 Rester appuyé sur la touche «descente»	 Le moteur fait deux va-et-vient	 stop	 Vérifier le bon fonctionnement du volet roulant à l'aide du point de commande en réalisant un cycle complet	 stop	 FIN

### 3.4 AJOUTER UN POINT DE COMMANDE RADIO SUR UN MOTEUR S&SO RS100 io HYBRID À PARTIR D'UN POINT DE COMMANDE FILAIRE



# 3.5 | METTRE EN SERVICE LE MOTEUR S&SO RS100 io HYBRID À PARTIR D'UN POINT DE COMMANDE RADIO SANS RETOUR D'INFORMATION

Brancher le moteur à son point de commande filaire et à l'alimentation	stop ou stop Positionner le volet roulant à mi-course	Position à mi-course	<b>Activation de la radio avec la commande filaire</b> stop 0.5s x3 Réaliser 3 appuis courts sur la touche «montée»	stop Rester appuyé sur la touche «descente»	le moteur fait un va-et-vient	<b>Prise en main du moteur</b> my 0.5s Prendre en main le moteur		Continuer la procédure ci-dessous en fonction des 4 cas possibles
--	--	----------------------	---	--	-------------------------------	--	--	---

4 cas possibles	<b>Cas 1</b> Le volet roulant a des verrous et des butées 	<b>Il faut tester le fonctionnement du volet roulant</b> my stop stop stop Vérifier le bon fonctionnement du volet roulant à l'aide du point de commande filaire en réalisant un cycle complet <b>FIN</b>
	<b>Cas 2</b> Le volet roulant a des sangles ou clinquants mais pas de butées 	<b>Il faut régler la fin de course haute et basse manuellement</b> my ou  stop Positionner le volet roulant à mi-course stop Position à mi-course stop Rester appuyé jusqu'au va-et-vient le moteur fait un va-et-vient Positionner le volet en fin de course haute voulue stop Position haute my Appuyer jusqu'au va-et-vient le moteur fait un va-et-vient Positionner le volet en fin de course basse voulue stop Position basse my Rester appuyé jusqu'au va-et-vient du moteur le moteur fait deux va-et-vient La radio se désactive automatiquement stop stop Vérifier le bon fonctionnement du volet roulant à l'aide du point de commande filaire en réalisant un cycle complet <b>FIN</b>
	<b>Cas 3</b> Le volet roulant a des sangles ou clinquants et des butées 	<b>Il faut régler la fin de course haute en automatique et la fin de course basse en manuel</b> my ou  stop Positionner le volet roulant à mi-course stop Position à mi-course stop Rester appuyé jusqu'au va-et-vient le moteur fait un va-et-vient Faire forcer le volet sur les butées hautes stop Position haute my Appuyer jusqu'au va-et-vient le moteur fait un va-et-vient Positionner le volet en fin de course basse stop Position basse my Rester appuyé jusqu'au va-et-vient du moteur le moteur fait deux va-et-vient La radio se désactive automatiquement stop stop Vérifier le bon fonctionnement du volet roulant à l'aide du point de commande filaire en réalisant un cycle complet <b>FIN</b>
	<b>Cas 4</b> Le volet roulant a des verrous mais pas de butées 	<b>Il faut régler la fin de course haute en manuel et la fin de course basse en automatique</b> my ou  stop Positionner le volet roulant à mi-course stop Position à mi-course stop Rester appuyé jusqu'au va-et-vient le moteur fait un va-et-vient Positionner le volet en fin de course haute voulue stop Position haute my Appuyer jusqu'au va-et-vient le moteur fait un va-et-vient Faire forcer le volet sur ses verrous stop Position basse my Rester appuyé jusqu'au va-et-vient du moteur le moteur fait deux va-et-vient La radio se désactive automatiquement stop stop Vérifier le bon fonctionnement du volet roulant à l'aide du point de commande filaire en réalisant un cycle complet <b>FIN</b>



Somfy France  
1 Place du Crêtet  
BP 138 - 74307 Cluses Cedex  
France

[www.somfypro.fr](http://www.somfypro.fr)

Avec la contribution de l'assistance technique SOMFY France  
et du centre de formation SOMFY France.